

MATICBOX S-350

El cofre perfecto para la arquitectura moderna





La arquitectura contemporánea, con sus formas rectas y vivas, representa un reto para la integración de los elementos de la fachada. El cofre MATICBOX S-350 está especialmente diseñado atendiendo las necesidades de los profesionales de la arquitectura y de los gustos de personas amantes de las formas minimalistas.

LLAZA[®]



Este toldo cofre aporta un aspecto de gran calidad y solidez gracias a su acabado uniforme y completamente metálico. Adicionalmente, el MATICBOX S-350 incorpora destacados avances tecnológicos que lo convierten en un producto de altas prestaciones.

EL COFRE TÉCNICAMENTE AVANZADO

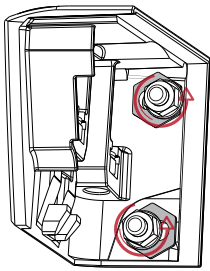


● Sistema de regulación permanente. Se mantiene estable ante golpes de viento y paso del tiempo.

● Regulación de la alineación de los brazos con el toldo prácticamente cerrado en una única operación.

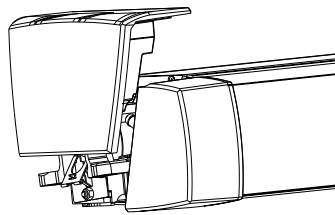
VENTAJAS EXCLUSIVAS PATENTADAS POR LLAZA

CLEVERFIX



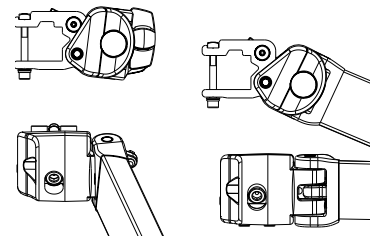
Sistema Cleverfix: flexibilidad y un margen de maniobra importante a la hora del montaje. Permite la variación de la posición de los soportes en 360° y con un margen de 20mm.

SELF RETENANT CLIP



Permite colgar el grupo de enrollado en los soportes laterales del MATICBOX S-350 sin que sea necesario soportar el peso del toldo mientras se asegura la instalación. El conjunto se mantiene por sí solo en su posición durante las operaciones de la sujeción definitiva.

MATIC



Este sistema de auto-posicionamiento de la inclinación incrementa el rango de posibilidades, al mismo tiempo que el mecanismo queda alojado en un menor espacio. Por ello, la altura de este cofre es de únicamente 13cm.

DISEÑO CONTEMPORÁNEO Y PLENA CAPACIDAD DE INTEGRACIÓN

Las líneas rectas del cofre MATICBOX S-350 y su reducida altura le ayudan a hacerse casi imperceptible cuando el toldo está recogido. Queda mimetizado con el espacio en el que se ha instalado, consiguiendo un encaje perfecto.

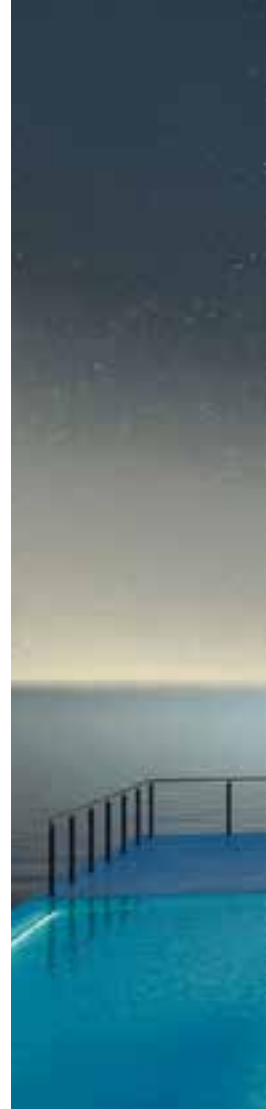


La forma del perfil cofre, abraza todo el conjunto y le proporciona un aspecto limpio se mire por donde se mire. Este detalle se hace muy evidente en las instalaciones a techo, dónde la parte posterior queda muy a la vista. El MATICBOX S-350 es un cofre estético desde todos los ángulos de visión.

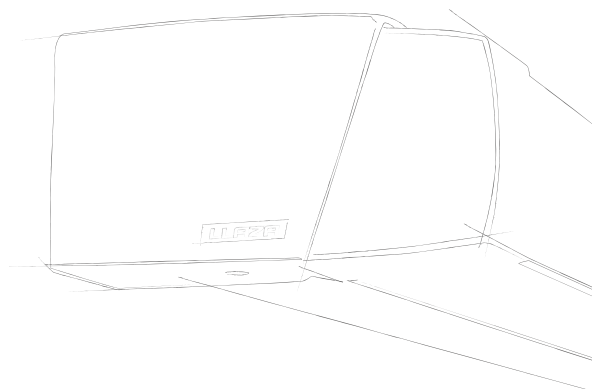


MATICBOX S-350

Para las instalaciones entre paredes y porches, la aplicación del cofre MATICBOX S-350 es perfecta. Gracias a su diseño y tamaño, queda tan integrado en su espacio que pasa desapercibido hasta que los brazos del toldo comienzan a desplegarse.



Las tapas-soporte del cofre MATIBOX S-350 son de aluminio, con un diseño completamente plano. Al no necesitar espacio lateral para el montaje, podemos instalar varios toldos en línea sin necesidad de dejar hueco entre ellos. Esta ventaja contribuye a una mejor estética para la fachada.



ILUMINACIÓN LED PARA VIVIR LA NOCHE

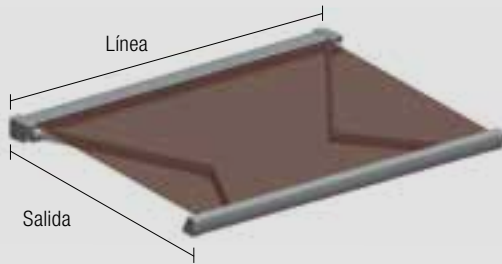


El cofre del MATICBOX S-350 puede incorporar iluminación LED en el perfil cofre y en los brazos del toldo si se utiliza el modelo ONYX-LUX. Con ello podemos conseguir una superficie muy bien iluminada para disfrutar del espacio exterior

también de noche. No es lo mismo organizar una cena que sentarse a escuchar música relajante, por ello, la intensidad de la iluminación es regulable para adaptarla al ambiente que deseamos crear.

- Posibilidad de integrar luz LED en los brazos ONYX-LUX para disfrutarlo las 24 horas del día.
- El modelo ONYX LUX-400 es un brazo con el sistema de iluminación 100% integrado y sin cables a la vista en el codo.
- El diseño de la rótula mejora el rendimiento del brazo a media abertura para aportarle más tensión.



Dimensiones máximas (m)


Nº Brazos	Línea máx.	Salida máx.
2	6,00	3,50

Accionamiento

- Manual
- Motorizado
- Automatizado

Recomendación: a partir de 3,00 m de salida utilizar siempre motor.

Sujeción

- Frontal
- A techo

Posibilidades de Iluminación

- Perfil cofre
- Perfil frontal
- Brazos (Onyx Lux)

Complementos

Faldón fijo


Acabados


lacado según normativa QUALICOAT

Tornillería de acero inoxidable

Brazos con lacado integral

Instalaciones habituales

Terrazas 

Grandes terrazas 

Recomendado con brazos

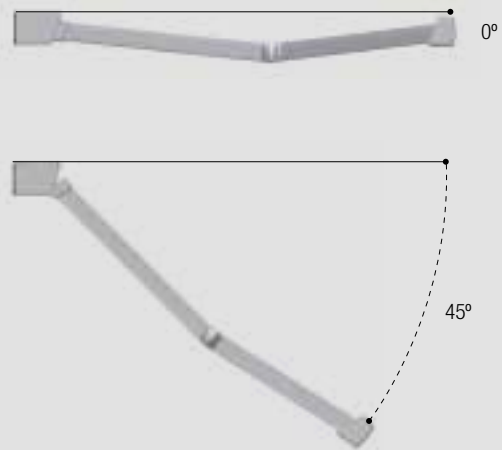
LLAZA-ONYX System



Onyx-400
Onyx Lux-400

Grados de inclinación

Frontal
A techo


Clasificación

Normativa: UNE-EN 13561:2015

 Viento
Hasta 28 km/h

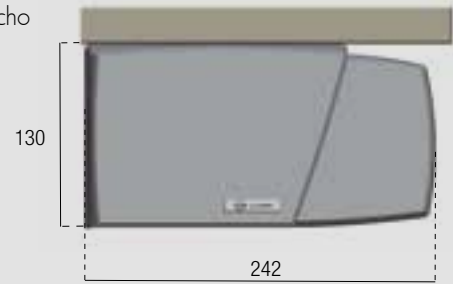
 Durabilidad
Min.10.000 maniobras.

Dimensiones (mm)

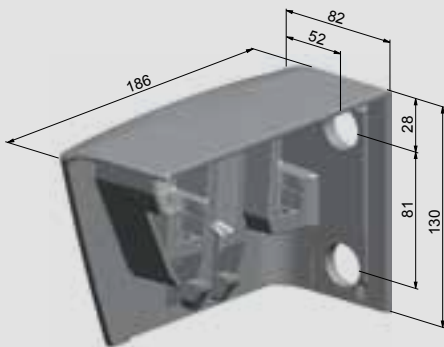
Instalación frontal



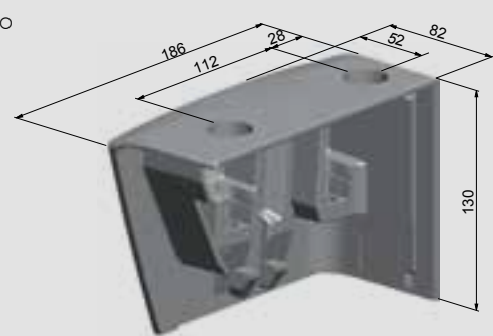
Instalación a techo



Tapa frontal



Tapa techo



Soportes opcionales según las características constructivas.

Pared



Techo



Entre paredes



A viga



Fachada ventilada



Líneas mínimas para brazos recomendados (m)

Salida	Línea mínima	
	2 Brazos	
1,50	1,93	
1,75	2,18	
2,00	2,43	
2,25	2,68	
2,50	2,93	
2,75	3,18	
3,00	3,43	
3,25	3,68	
3,50	3,93	

Dimensiones máx. para tejidos recomendados (m)

Linea x salida		2 Brazos
RECACRIL	RECACRIL	6,00 x 3,50
	RECSYSTEM	6,00 x 3,50
	RECWATER	4,50 x 3,00
RECSREEN	RecScreen 4000P - 1%	5,00 x 3,50
	RecScreen 6000 - 2%	4,50 x 3,00
	RecScreen 7000 - 3%	5,00 x 3,50
	RecScreen RAINLESS	4,50 x 3,00
PVC	RECAFLEX PRO	4,50 x 3,00



&

RECASENS
BCN Π 1886

En HABITAT LLAZA se unen las fuerzas de dos grandes marcas para obtener una protección solar con todas las garantías de funcionalidad y calidad. Ponemos a disposición de los profesionales una amplia selección de tejidos que permite encontrar las prestaciones adecuadas para cada necesidad.



Tejido de altas prestaciones elaborado a partir de fibra acrílica tintada en masa. Acabado con el tratamiento especial "Infinity" para toldos que repele el agua y la suciedad, generando una barrera anti-manchas y anti-moho, permitiendo transpirar a la lona. Disponible en una amplia gama de colores.

Recsystem[®]

Tejido de altas prestaciones elaborado a partir de fibra acrílica tintada en masa, semi-impermeable con resinado soldable por una de las caras, soportando columnas de agua de más de 800 mm. Acabado con el tratamiento especial "Infinity" para toldos que repele el agua y la suciedad, generando una barrera anti-manchas y anti-moho, permitiendo transpirar a la lona.

Recwater

Tejido impermeable translúcido, elaborado a partir de fibra acrílica tintada en masa con reverso PVC satinado grabado del mismo color que la cara acrílica, 50% fibra acrílica tintada en masa y 50% PVC. Acabado con el tratamiento especial "Infinity" para toldos que repele el agua y la suciedad, generando una barrera anti-manchas y anti-moho.



RecScreen

De la gama de tejidos de screen de poliéster, RecScreen 4000P, RecScreen 6000 y RecScreen 7000, con coeficientes de abertura del 1%, 2% y 3% respectivamente. Estos modelos proporcionan unas prestaciones reforzadas de confort térmico, control de deslumbramientos y privacidad, sin prescindir de una buena visibilidad al exterior y un buen aprovechamiento de luz natural.



RecScreen[®]
RAINLESS

Tejido con base de screen de poliéster panamá con reverso de PVC, 20% PES HT y 80% PVC, que aporta, de forma simultánea, impermeabilidad total, aprovechamiento de luz natural, confort térmico y aspecto textil.

RECAFLEX PRO

Tejido compuesto de poliéster HT 1100 dtex recubierto de PVC impermeable translúcido reversible con acabado liso brillante lacado a 2 caras.



LLAZA®



mk@llaza.com
export@llaza.com
T. +34 977 990 600
F. +34 977 990 610

www.llaza.com

LLAZA WORLD, S.A.
Tramuntana, 1
Pol Ind. Roques Roges
43460 ALCOVER — Spain