

# KLAIS 110

La solución vertical de alta adaptabilidad y elegancia  
The highly adaptable and elegant vertical solution





**LLAZA**<sup>®</sup>



# ÍNDICE | INDEX

---

KLAIS 110-ZIP.....	4
KLAIS 110-G.....	8
KLAIS 110-CV.....	12
KLAIS 110-FREE .....	16



**LLAZA**<sup>®</sup>

SISTEMAS VERTICALES TEXTILES / GUIADO OCULTO  
VERTICAL TEXTILE SYSTEMS / HIDDEN GUIDING



#### **BENEFICIOS PARA EL USUARIO FINAL**

- Cofre de líneas rectas y minimalistas para encajar en todo tipo de fachadas.
- Fortaleza y look 100% metálico, sin piezas de plástico a la vista.
- El cierre zip lo convierte en el aliado perfecto para proteger huecos de fachada e incorporar toldos verticales a estructuras y porches.
- La ausencia de aberturas laterales permite un resguardo integral del sol, del viento y de la lluvia.
- El tejido queda siempre entre las guías asegurando un cierre hermético.
- Tejido siempre protegido gracias al alojamiento cofre.
- Aporta confort térmico y confort visual.
- Permite delimitar espacios dotándolos de privacidad, protegiéndolos de las miradas ajenas.
- Óptimas medidas del cofre 110x110 mm, para conseguir el máximo enrollado en el menor espacio.
- Guías de 35x45 mm que evitan la pérdida de luz y la reducción del hueco de paso.

#### **VENTAJAS PARA EL INSTALADOR**

- Fácil acceso al mecanismo interior una vez ha sido instalado.
- Diseñado pensando en la simplicidad y seguridad de la instalación.
- Permite 3 opciones de instalación, frontal, a techo y entre paredes, mediante anclaje directo de las guías.

#### **BENEFITS FOR THE END USER**

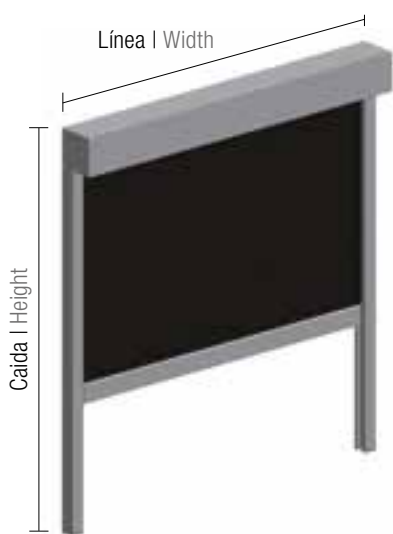
- The straight, minimalist lines of the box make it suitable for all kinds of façades.
- Strength and a 100% metal look with no visible plastic pieces.
- The zip closure makes this range the perfect ally to protect façade openings and to add vertical awnings to structures and porches.
- It offers high durability and protection from lateral sunlight, wind and slanting rain.
- The fabric is always between the guides to ensure maximum insulation.
- Fabric always protected thanks to the cassette box.
- Provides thermal comfort and visual comfort.
- it defines individual spaces, creating comfort zones protected from passer-by and the view of outsiders.
- Optimal 110x110 mm cassette dimensions allow for more roll-up in less space.
- 35x45 mm ZIP guides prevent loss of light and provide increased passage space.

#### **BENEFITS FOR THE PROFESSIONAL INSTALLERS**

- Easy access to interior mechanism after the awning has been installed.
- Designed for simple and safe installation.
- Allows 3 installation options, front, ceiling and between walls, by direct anchoring of the guides.

La solución vertical de alta adaptabilidad y elegancia  
The highly adaptable and elegant vertical solution

## Dimensiones máximas | Maximum dimensions (m)



Línea   Width	Caida   Height
3,50	5,00
4,00	4,00
4,50	3,50
5,00	2,50






### Uso | Use

- Exterior | Outdoors
- Interior | Indoors

### Accionamiento | Operation

- Manual
- Motorizado | Motorised
- Automatizado | Automated

### Sujeción | Mounting

-  Frontal | Wall
-  A techo | Ceiling
-  Entre paredes | Between walls

### Acabados | Finishes

Lacado según normativa QUALICOAT  
Lacquer in accordance with QUALICOAT standards

Tornillería de acero inoxidable  
Stainless steel screws and bolts

### Sistema de guiado | Guiding system

Guía cremallera  
Zip guide



### Instalaciones habituales | Usual installations

#### Exterior - Interior | Outdoors - Indoors

Ventanas y ventanales  
Windows and large windows



Cerramientos verticales  
Vertical structures



#### Exterior | Outdoors

Balcones  
Balconies



#### Interior | Indoors

Accesos a locales comerciales  
Access to commercial premises



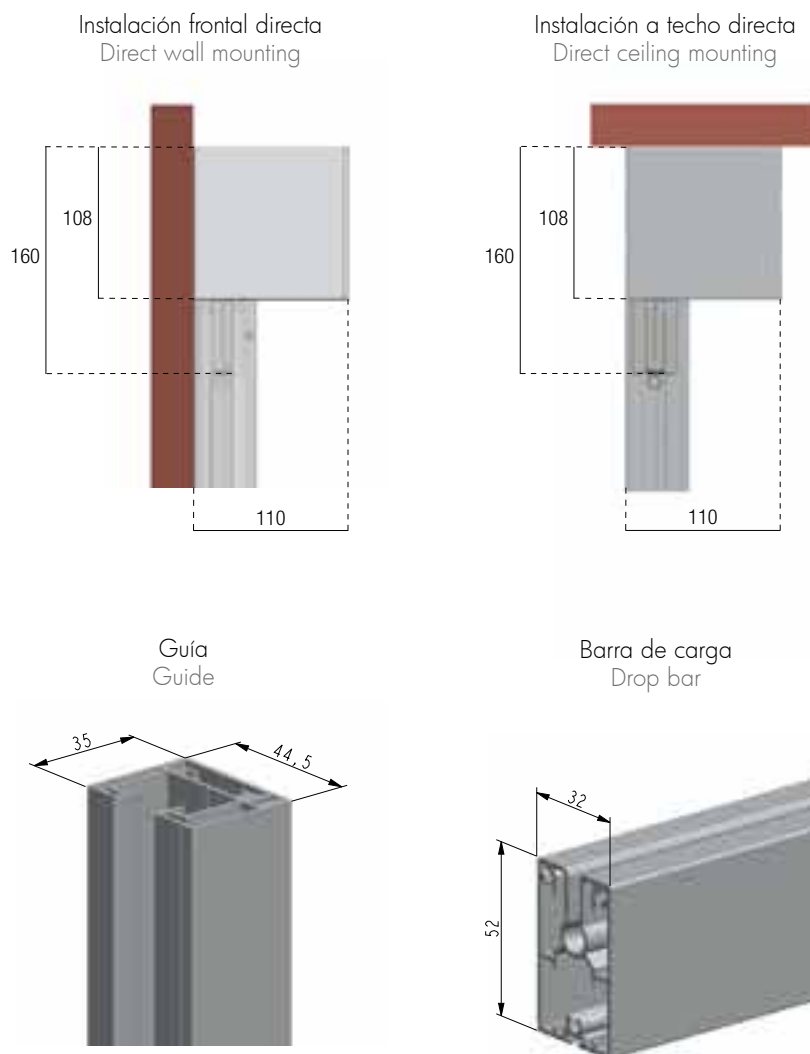
### Clasificación | Classification

Normativa | Standards: UNE-EN 13561:2015



Viento | Wind  
Hasta 38 km/h | Up to 38 km/h

## Cotas | Dimensions (mm)



## Selección tubo de enrollado y Dimensiones máx. para tejidos recomendados Roller tube selection (mm) and Maximum dimensions for recommended fabrics (m)

	Línea x caída Width x Height	T/E ø80 R/T ø80	T/E ø80 R/T ø80	T/E ø80 R/T ø80	T/E ø80 R/T ø80
RECScreen	RecScreen 4000P - 1%	3,50 x 5,00	4,00 x 4,00	4,50 x 3,50	5,00 x 2,50
	RecScreen 6000 - 2%	3,50 x 3,50	4,00 x 3,00	4,50 x 2,50	5,00 x 1,00
	RecScreen 7000 - 3%	3,50 x 5,00	4,00 x 4,00	4,50 x 3,50	5,00 x 2,50
	RecScreen 3500P - 5%	3,50 x 5,00	4,00 x 4,00	4,50 x 3,50	5,00 x 2,50
	RecScreen 5000P -10%	3,50 x 4,50	4,00 x 3,50	4,50 x 2,50	5,00 x 1,50
	RecScreen DIAMANTE -5%	3,50 x 5,00	4,00 x 4,00	4,50 x 3,50	5,00 x 2,50
	RecScreen CRISTAL - 6%	3,50 x 5,00	4,00 x 4,00	4,50 x 3,50	5,00 x 2,50
	RecScreen RUSTIC - 6%	3,50 x 3,50	4,00 x 3,00	4,50 x 2,50	5,00 x 1,00
	RecScreen BICOLOR - 6%	3,50 x 5,00	4,00 x 4,00	4,50 x 3,50	5,00 x 2,50
	RecScreen RAINLESS	3,50 x 4,50	4,00 x 3,50	4,50 x 2,50	5,00 x 1,50

NOTA: Para otras dimensiones consultar Manual del Fabricante.  
NOTE: For other dimensions, consult the manufacturer's manual.

(solo interior | only indoors)

(solo interior | only indoors)

(solo interior | only indoors)

(solo exterior sin vidrio | only outdoors without glass)

NOTA: Línea mínima = 0,80 m  
NOTE: Minimum width = 0,80 m



LLAZA



**LLAZA**<sup>®</sup>

SISTEMAS VERTICALES TEXTILES / CORTAVIENTOS  
VERTICAL TEXTILE SYSTEMS / WINDBREAKER





#### **BENEFICIOS PARA EL USUARIO FINAL**

- Coffre de líneas rectas y minimalistas para encajar en todo tipo de fachadas.
- Óptimas medidas del cofre 110x110 mm, para conseguir el máximo enrollado en el menor espacio.
- Fortaleza y look 100% metálico, sin piezas de plástico a la vista.
- Tejido siempre protegido gracias al alojamiento cofre.
- Aporta confort térmico y confort visual.
- Permite delimitar espacios dotándolos de privacidad, protegiéndolos de las miradas ajenas.
- La guía de 120 mm asegura la posición de la lona en su interior para conseguir la máxima protección frente al sol, el viento y la lluvia.

#### **VENTAJAS PARA EL INSTALADOR**

- Fácil acceso al mecanismo interior una vez ha sido instalado.
- Diseñado pensando en la simplicidad y seguridad de la instalación.
- Permite 2 opciones de instalación, a techo y entre paredes, mediante anclaje directo de las guías.
- Adaptabilidad a estructuras existentes para aportar cierres laterales y más valor a la instalación.

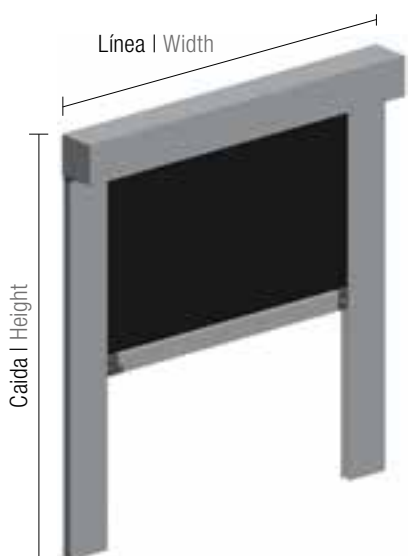
#### **BENEFITS FOR THE END USER**

- The straight, minimalist lines of the box make it suitable for all kinds of façades.
- Optimal 110x110 mm cassette dimensions allow for more roll-up in less space.
- Strength and a 100% metal look with no visible plastic pieces.
- Fabric always protected thanks to the cassette box.
- It provides thermal comfort and visual comfort.
- It defines individual spaces, creating comfort zones protected from passer-by and the view of outsiders.
- The 120 mm guide ensures the position of the fabric on the sides of the awning for maximum protection against sun, wind and rain.

#### **BENEFITS FOR THE PROFESSIONAL INSTALLERS**

- Easy access to interior mechanism after the awning has been installed.
- Designed for simple and safe installation.
- Allows 2 installation options, ceiling and between walls, by means of the front/ceiling support.
- Complementary to existing structures to provide lateral closures and added value to the installation.

La solución vertical de alta adaptabilidad y elegancia  
The highly adaptable and elegant vertical solution

**Dimensiones máximas | Maximum dimensions (m)**


Línea   Width	Caída   Height
3,50	5,00
4,00	4,00
4,50	3,50
5,00	2,50




**Uso | Use**

- Exterior | Outdoors
- Interior | Indoors

**Accionamiento | Operation**

- Manual
- Motorizado | Motorised
- Automatizado | Automated

**Sujeción | Mounting**

-  A techo | Ceiling
-  Entre paredes | Between walls

**Acabados | Finishes**

lacado según normativa QUALICOAT  
lacquer in accordance with QUALICOAT standards

Tornillería de acero inoxidable  
Stainless steel screws and bolts

**Sistema de guiado | Guiding system**

Cortavientos  
Windbreaker

**Instalaciones habituales | Usual installations**

Cerramientos verticales  
Vertical structures


**Clasificación | Classification**

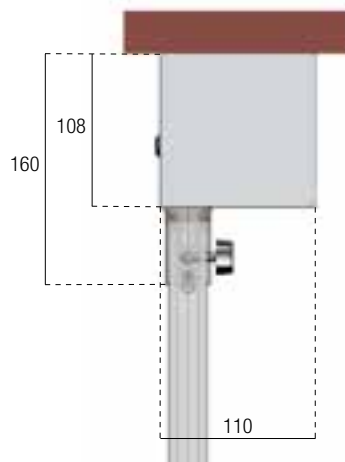
Normativa | Standards: UNE-EN 13561:2015



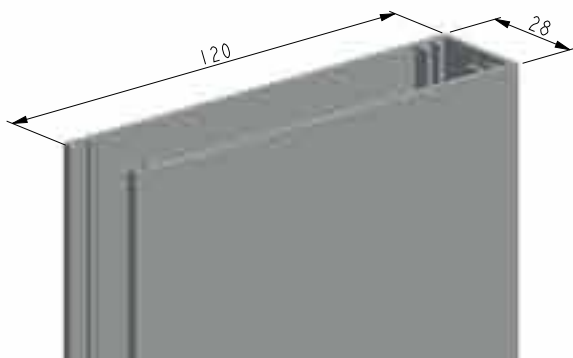
Viento | Wind  
Hasta 38 km/h | Up to 38 km/h

## Cotas | Dimensions (mm)

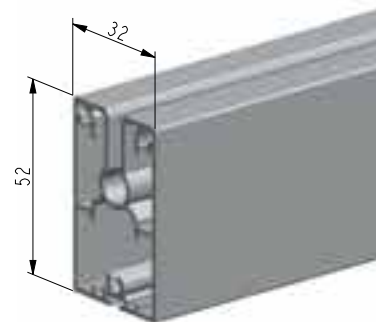
Instalación directa a techo  
Direct ceiling mounting



Guía 120 mm  
120 mm Guide



Barra de carga  
Drop bar



## Selección tubo de enroll y Dimensiones máx. para tejidos recomendados Roller tube selection (mm) and Maximum dimensions for recommended fabrics (m)

	Línea x caída Width x Height	T/E ø70 R/T ø70	T/E ø70 R/T ø70	T/E ø80 R/T ø80	T/E ø80 R/T ø80	T/E ø80 R/T ø80	T/E ø80 R/T ø80
RECScreen	RecScreen 4000P - 1%	3,50 x 5,00	4,00 x 3,50	3,50 x 5,00	4,00 x 4,00	4,50 x 3,50	5,00 x 2,50
	RecScreen 6000 - 2%	3,50 x 4,00	4,00 x 2,00	3,50 x 3,50	4,00 x 3,00	4,50 x 2,50	5,00 x 1,00
	RecScreen 7000 - 3%	3,50 x 5,00	4,00 x 3,50	3,50 x 5,00	4,00 x 4,00	4,50 x 3,50	5,00 x 2,50
	RecScreen 3500P - 5%	3,50 x 5,00	4,00 x 3,50	3,50 x 5,00	4,00 x 4,00	4,50 x 3,50	5,00 x 2,50
	RecScreen 5000P - 10%	3,50 x 5,00	4,00 x 3,50	3,50 x 4,50	4,00 x 3,50	4,50 x 2,50	5,00 x 1,50
	RecScreen RUSTIC - 6%	3,50 x 4,00	4,00 x 2,00	3,50 x 3,50	4,00 x 3,00	4,50 x 2,50	5,00 x 1,00
RECAcRIL	RecScreen RAINLESS	3,50 x 5,00	4,00 x 3,50	3,50 x 4,50	4,00 x 3,50	4,50 x 2,50	5,00 x 1,50
	RECAcRIL	3,50 x 2,50	4,00 x 2,00	3,50 x 2,50	4,00 x 2,00	4,50 x 1,50	
	RECSYSTEM	3,50 x 2,50	4,00 x 2,00	3,50 x 2,50	4,00 x 2,00	4,50 x 1,50	
	RECWATER	3,50 x 2,50	4,00 x 2,00	3,50 x 2,00	4,00 x 1,50	4,50 x 1,50	
PVC	RECAFLEX PRO	3,50 x 5,00	4,00 x 3,50	3,50 x 5,00	4,00 x 4,00	4,50 x 2,50	5,00 x 1,50

NOTA: Para otras dimensiones consultar Manual del Fabricante.  
NOTE: For other dimensions, consult the manufacturer's manual.

(solo exterior sin vidrio | only outdoors without glass)

(solo exterior sin vidrio | only outdoors without glass)

(solo exterior sin vidrio | only outdoors without glass)

(solo exterior sin vidrio | only outdoors without glass)

(solo exterior sin vidrio | only outdoors without glass)

NOTA: Línea mínima = 0,80 m (Motor) / 1,20 m (Manual)  
NOTE: Minimum width = 0,80 m (Motor) / 1,20 m (Manual)



LLAZA



**LLAZA**<sup>®</sup>

SISTEMAS VERTICALES TEXTILES / GUIADO VISTO  
VERTICAL TEXTILE SYSTEMS / VISIBLE GUIDING



#### **BENEFICIOS PARA EL USUARIO FINAL**

- Cofre de líneas rectas y minimalistas para encajar en todo tipo de fachadas.
- Óptimas medidas del cofre 110x110 mm, para conseguir el máximo enrollado en el menor espacio.
- Fortaleza y look 100% metálico, sin piezas de plástico a la vista.
- Tejido siempre protegido gracias al alojamiento cofre.
- Aporta confort térmico y confort visual.
- Permite delimitar espacios dotándolos de privacidad, protegiéndolos de las miradas ajenas.
- Alta versatilidad para integrar el sistema de guiado por cable o por varilla.

#### **VENTAJAS PARA EL INSTALADOR**

- Fácil acceso al mecanismo interior una vez ha sido instalado.
- Diseñado pensando en la simplicidad y seguridad de la instalación.
- Permite 3 opciones de instalación, frontal, a techo y entre paredes, con fijación frontal y a techo mediante anclaje del cofre a soporte.
- Versatilidad de montaje con diferentes posibilidades de guiados, fijaciones y tensores.

#### **BENEFITS FOR THE END USER**

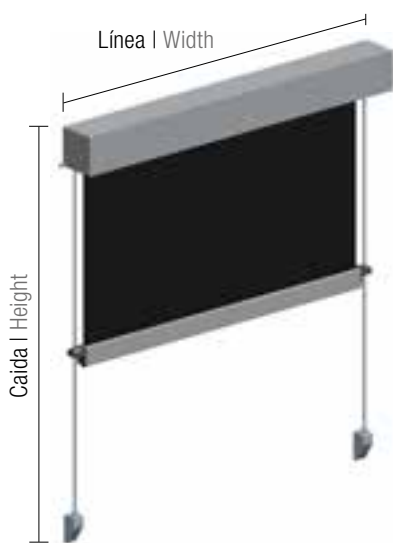
- The straight, minimalist lines of the box make it suitable for all kinds of façades.
- Optimal 110x110 mm cassette dimensions allow for more roll-up in less space.
- Strength and a 100% metal look with no visible plastic pieces.
- Fabric always protected thanks to the cassette box.
- It provides thermal comfort and visual comfort.
- It defines individual spaces, creating comfort zones protected from passer-by and the view of outsiders.
- Great versatility to allow both cable and rod GUIDING system.

#### **BENEFITS FOR THE PROFESSIONAL INSTALLERS**

- Easy access to interior mechanism after the awning has been installed.
- Designed for simple and safe installation.
- Allows 3 installation options, frontal, ceiling and between walls, by means of the front/ceiling support.
- Versatility of assembly with different possibilities of guiding systems, fixings and tensioners.

La solución vertical de alta adaptabilidad y elegancia  
The highly adaptable and elegant vertical solution

## Dimensiones máximas | Maximum dimensions (m)



Línea   Width	Caída   Height
3,50	5,00
4,00	4,00
4,50	3,50
5,00	2,50



### Uso | Use

- Exterior | Outdoors
- Interior | Indoors

### Accionamiento | Operation

- Manual
- Motorizado | Motorised
- Automatizado | Automated

### Sujeción | Mounting

-  Frontal | Wall
-  A techo | Ceiling
-  Entre paredes | Between walls

### Acabados | Finishes

Lacado según normativa QUALICOAT  
Lacquer in accordance with QUALICOAT standards  
Tornillería de acero inoxidable  
Stainless steel screws and bolts

### Sistema de guiado | Guiding system

Guía Cable | Cable guide  
Guía Varilla | Rod guide

### Instalaciones habituales | Usual installations

#### Exterior - Interior | Outdoors - Indoors

Ventanas y ventanales  
Windows and large windows



Cerramientos verticales  
Vertical structures



#### Exterior | Outdoors

Balcones  
Balconies



### Clasificación | Classification

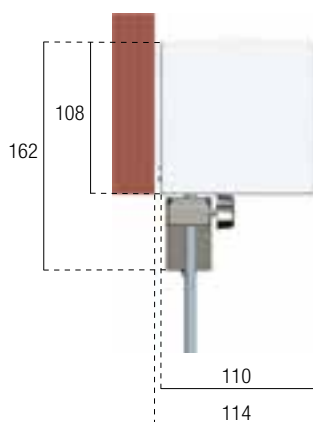
Normativa | Standards: UNE-EN 13561:2015



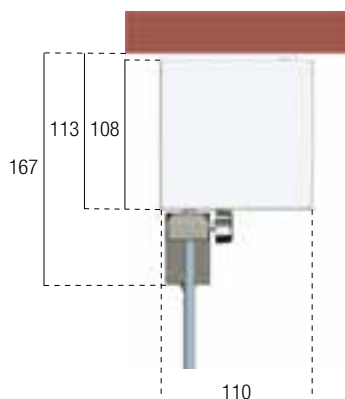
Viento | Wind  
Hasta 38 km/h | Up to 38 km/h

## Cotas | Dimensions (mm)

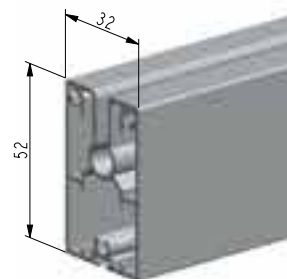
Instalación frontal con soportes  
Wall mounting with supports



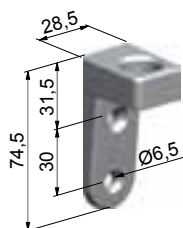
Instalación a techo con soportes  
Ceiling mounting with supports



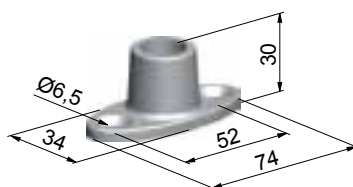
Barra de carga  
Drop bar



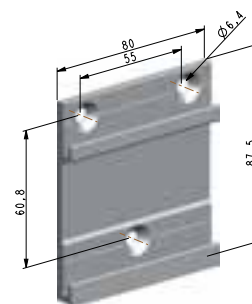
Montaje varilla/cable pared  
Wall rod/cable mounting



Montaje varilla/cable suelo  
Floor rod/cable mounting



Soporte frontal/techo  
Wall/ceiling support



## Selección tubo de enroll y Dimensiones máx. para tejidos recomendados Roller tube selection and Maximum dimensions for recommended fabrics (m)

	Línea x caída Width x Height	T/E ø70 R/T ø70	T/E ø70 R/T ø70	T/E ø80 R/T ø80	T/E ø80 R/T ø80	T/E ø80 R/T ø80	T/E ø80 R/T ø80
RECScreen	RecScreen 4000P - 1%	3,50 x 5,00	4,00 x 3,50	3,50 x 5,00	4,00 x 4,00	4,50 x 3,50	5,00 x 2,50
	RecScreen 6000 - 2%	3,50 x 4,00	4,00 x 2,00	3,50 x 3,50	4,00 x 3,00	4,50 x 2,50	5,00 x 1,00
	RecScreen 7000 - 3%	3,50 x 5,00	4,00 x 3,50	3,50 x 5,00	4,00 x 4,00	4,50 x 3,50	5,00 x 2,50
	RecScreen 3500P - 5%	3,50 x 5,00	4,00 x 3,50	3,50 x 5,00	4,00 x 4,00	4,50 x 3,50	5,00 x 2,50
	RecScreen 5000P - 10%	3,50 x 5,00	4,00 x 3,50	3,50 x 4,50	4,00 x 3,50	4,50 x 2,50	5,00 x 1,50
	RecScreen DIAMANTE - 5%	3,50 x 5,00	4,00 x 3,50	3,50 x 5,00	4,00 x 4,00	4,50 x 3,50	5,00 x 2,50
	RecScreen CRISTAL - 6%	3,50 x 5,00	4,00 x 3,50	3,50 x 5,00	4,00 x 4,00	4,50 x 3,50	5,00 x 2,50
	RecScreen RUSTIC - 6%	3,50 x 4,00	4,00 x 2,00	3,50 x 3,50	4,00 x 3,00	4,50 x 2,50	5,00 x 1,00
	RecScreen BICOLOR - 6%	3,50 x 5,00	4,00 x 3,50	3,50 x 5,00	4,00 x 4,00	4,50 x 3,50	5,00 x 2,50
	RecScreen RAINLESS	3,50 x 5,00	4,00 x 3,50	3,50 x 4,50	4,00 x 3,50	4,50 x 2,50	5,00 x 1,50
RECAcRIL	RECAcRIL	3,50 x 2,50	4,00 x 2,00	3,50 x 2,50	4,00 x 2,00	4,50 x 1,50	
	RECSYSTEM	3,50 x 2,50	4,00 x 2,00	3,50 x 2,50	4,00 x 2,00	4,50 x 1,50	
	RECWATER	3,50 x 2,50	4,00 x 2,00	3,00 x 2,00	4,00 x 1,50	4,50 x 1,50	
PVC	RECAFLEX PRO	3,50 x 5,00	4,00 x 3,50	3,50 x 5,00	4,00 x 4,00	4,50 x 2,50	5,00 x 1,50

NOTA: Para otras dimensiones consultar Manual del Fabricante.  
NOTE: For other dimensions, consult the manufacturer's manual.

(solo interior | only indoors)

(solo interior | only indoors)

(solo interior | only indoors)

(solo exterior sin vidrio | only outdoors without glass)

(solo exterior sin vidrio | only outdoors without glass)

(solo exterior sin vidrio | only outdoors without glass)

(solo exterior sin vidrio | only outdoors without glass)

(solo exterior sin vidrio | only outdoors without glass)

NOTA: Línea mínima = 0,80 m (Motor) / 1,20 m (Manual)  
NOTE: Minimum width = 0,80 m (Motor) / 1,20 m (Manual)



LLAZA



**LLAZA**<sup>®</sup>

SISTEMAS VERTICALES TEXTILES / SIN GUIADO  
VERTICAL TEXTILE SYSTEMS / WITHOUT GUIDING





#### BENEFICIOS PARA EL USUARIO FINAL

- Cofre de líneas rectas y minimalistas, altamente decorativo.
- Óptimas medidas del cofre 110x110 mm, para conseguir el máximo enrollado en el menor espacio.
- Fortaleza y look 100% metálico, sin piezas de plástico a la vista.

#### VENTAJAS PARA EL INSTALADOR

- Fácil acceso al mecanismo interior siempre que se necesite.
- Diseñado pensando en la simplicidad y seguridad de la instalación.
- Permite 3 opciones de instalación, frontal, a techo y entre paredes, con fijación frontal y a techo mediante anclaje del cofre a soporte.

#### BENEFITS FOR THE END USER

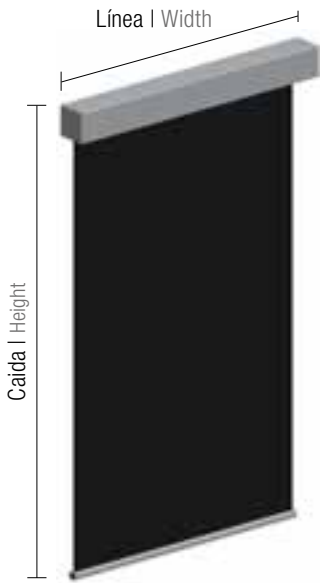
- The straight, minimalist lines of the box make it suitable for all kinds of façades.
- Optimal 110x110 mm cassette dimensions allow for more roll-up in less space.
- Strength and a 100% metal look with no visible plastic pieces.

#### BENEFITS FOR THE PROFESSIONAL INSTALLERS

- Easy access to interior mechanism after the awning has been installed.
- Designed for simple and safe installation.
- Allows 3 installation options, frontal, ceiling and between walls, by means of the front/ceiling support.

La solución vertical de alta adaptabilidad y elegancia  
The highly adaptable and elegant vertical solution

## Dimensiones máximas | Maximum dimensions (m)



Línea   Width	Caida   Height
3,50	5,00
4,00	4,00
4,50	3,50
5,00	2,50



### Uso | Use

- Exterior | Outdoors
- Interior | Indoors

### Accionamiento | Operation

- Manual
- Motorizado | Motorised
- Automatizado | Automated

### Sujeción | Mounting

-  Frontal | Wall
-  A techo | Ceiling
-  Entre paredes | Between walls

### Acabados | Finishes

Lacado según normativa QUALICOAT  
Lacquer in accordance with QUALICOAT standards

Tornillería de acero inoxidable  
Stainless steel screws and bolts

### Sistema de guiado | Guiding system

Sin Guía  
Without guide

### Instalaciones habituales | Usual installations

Ventanas y ventanales  
Windows and Large windows

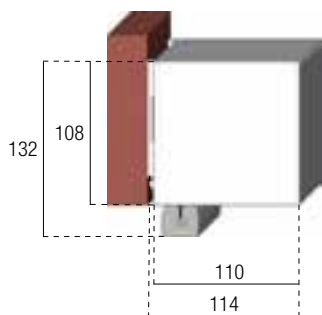


Cerramientos verticales  
Vertical structures

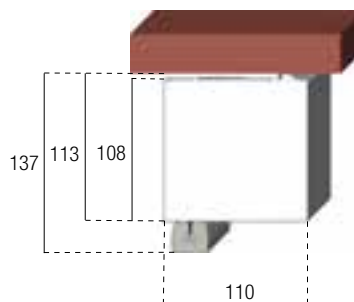


## Cotas | Dimensions (mm)

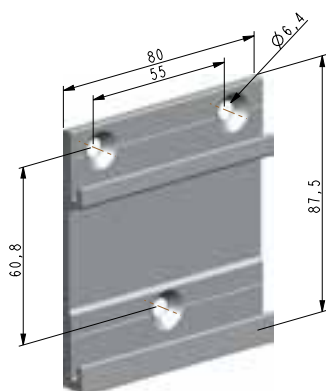
Instalación frontal con soportes  
Wall mounting with supports



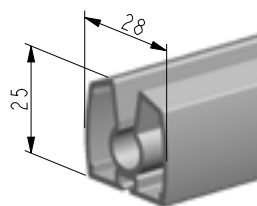
Instalación a techo con soportes  
Ceiling mounting with supports



Soporte frontal/techo  
Wall/ceiling/support



Barra de carga  
Drop bar



## Selección tubo de enrollado y Dimensiones máx. para tejidos recomendados Roller tube selection and Maximum dimensions for recommended fabrics (m)

	Línea x caída Width x Height	T/E ø70 R/T ø70	T/E ø70 R/T ø70	T/E ø80 R/T ø80	T/E ø80 R/T ø80	T/E ø80 R/T ø80	T/E ø80 R/T ø80
	RecScreen 4000P - 1%	3,50 x 5,00	4,00 x 3,50	3,50 x 5,00	4,00 x 4,00	4,50 x 3,50	5,00 x 2,50
	RecScreen 6000 - 2%	3,50 x 4,00	4,00 x 2,00	3,50 x 3,50	4,00 x 3,00	4,50 x 2,50	5,00 x 1,00
	RecScreen 7000 - 3%	3,50 x 5,00	4,00 x 3,50	3,50 x 5,00	4,00 x 4,00	4,50 x 3,50	5,00 x 2,50
RECScreen	RecScreen 3500P - 5%	3,50 x 5,00	4,00 x 3,50	3,50 x 5,00	4,00 x 4,00	4,50 x 3,50	5,00 x 2,50
	RecScreen 5000P - 10%	3,50 x 5,00	4,00 x 3,50	3,50 x 4,50	4,00 x 3,50	4,50 x 2,50	5,00 x 1,50
	RecScreen DIAMANTE - 5%	3,50 x 5,00	4,00 x 3,50	3,50 x 5,00	4,00 x 4,00	4,50 x 3,50	5,00 x 2,50
	RecScreen CRISTAL - 6%	3,50 x 5,00	4,00 x 3,50	3,50 x 5,00	4,00 x 4,00	4,50 x 3,50	5,00 x 2,50
	RecScreen RUSTIC - 6%	3,50 x 4,00	4,00 x 2,00	3,50 x 3,50	4,00 x 3,00	4,50 x 2,50	5,00 x 1,00
	RecScreen BICOLOR- 6%	3,50 x 5,00	4,00 x 3,50	3,50 x 5,00	4,00 x 4,00	4,50 x 3,50	5,00 x 2,50

NOTA: Para otras dimensiones consultar Manual del Fabricante.  
NOTE: For other dimensions, consult the manufacturer's manual.

NOTA: Línea mínima = 0,80 m (Motor) / 1,20 m (Manual)  
NOTE: Minimum width = 0,80 m (Motor) / 1,20 m (Manual)



LLAZA



#### SEDE CENTRAL I HEADQUARTERS

Tramuntana, 1 Pol. Ind. Roques Roges  
43460 Alcover - España (Spain)  
Tel. +34 977 990 600 - Fax +34 977 990 610  
info@llaza.com  
export@llaza.com  
[www.llaza.com](http://www.llaza.com)    [www.habitatllaza.com](http://www.habitatllaza.com)

