



 **DUOX**

Todas las ventajas de un toldo x 2
All the advantages of an awning x 2
Tous les avantages d'un store multipliés par deux
Alle Vorteile einer Markise x 2





Destaca por:

- La instalación Monobloc de los dos toldos de la estructura con un solo eje de enrollado.
- El aseguramiento de la estabilidad de la estructura por medio de unos ángulos de refuerzo adaptables. Esto contribuye a su fiabilidad y resistencia incluso en sus medidas máximas.
- La posibilidad de dejar la estructura fija en el suelo, o bien con la opción de desmontarla según la época del año.
- Su sistema de bloqueo anti-viento, que evita la elevación de los brazos por vientos convectivos.
- La versatilidad de acabado, al poder realizarse con sistema de protección de lona o sin él.

Highlights:

- The Monobloc system is used for both awnings on the structure with just one single rolling tube.
- Very stable structure thanks to reinforced angle joints, which make it more reliable and durable, even in the largest sizes.
- Can be left affixed to the floor year-round, or optionally dismantled depending on the time of year.
- Its anti-wind blocking system helps to keep the arms from moving upwards in the event of convection currents.
- Very versatile finish, with or without a fabric protection system

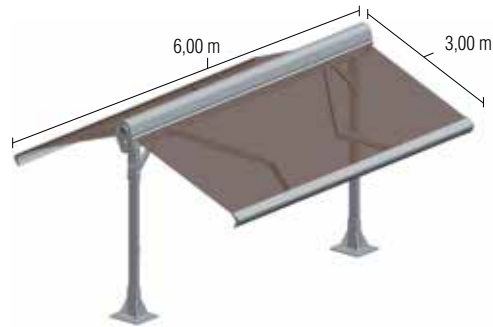
Cette solution offre:

- Structure sur barre porteuse permettant la fixation de deux stores avec un seul tube d'enroulement.
- L'assurance de la stabilité de la structure à l'aide d'angles de renforts adaptables. Cela contribue à la fiabilité et à la résistance de l'ensemble, même pour de très grandes dimensions.
- La possibilité de laisser la structure fixée au sol, ou de la démonter selon la saison de l'année.
- Un système de blocage anti-vent qui empêche que les bras ne se relèvent sous l'effet d'un vent convectif.
- Une finition polyvalente, le système de protection de la toile pouvant être monté ou retiré.

Steht für:

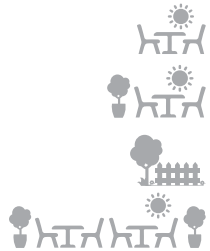
- Das Monobloc-System wird für beide Markisen mit einem einzigen Rollenrohr an der Struktur verwendet.
- Sehr stabile Struktur dank verstärkter anpassbarer Winkelgelenke, die es auch in den größten Größen zuverlässiger und langlebiger machen.
- Kann das ganze Jahr über am Boden befestigt bleiben oder je nach Jahreszeit abmontiert werden.
- Das Windschutzsystem verhindert, dass sich die Arme bei Konvektionsströmen nach oben bewegen.
- Sehr vielseitiges Finish, mit oder ohne Tuschutzsystem.

Dimensiones máximas | Maximum dimensions



Instalaciones habituales | Usual installations

- Terrazas
Terraces
- Grandes terrazas
On large terraces
- Jardines
Gardens
- HORECA



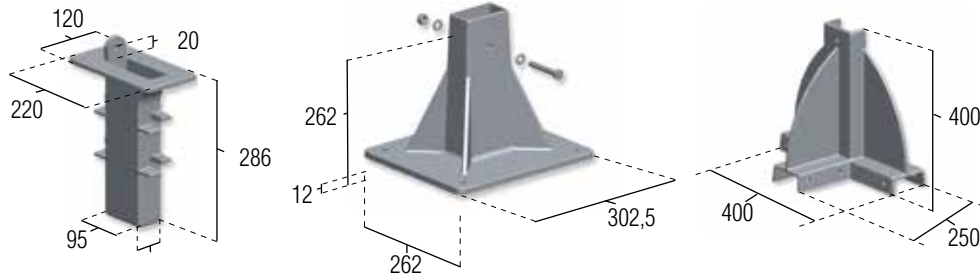
Clasificación | Classification



Durabilidad | Durability

Normativa | Standards: UNE-EN 13561:2015

Cotas | Dimensions (mm)



Recomendado con | Recommended with

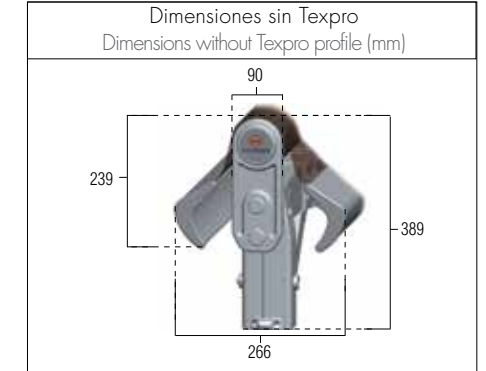
LLAZA-SPLENDOR System



LLAZA-ONYX System



LLAZA-ART System



Grados de inclinación | Slope



Líneas mínimas | Minimum width (m)

Salida Projection	Línea Width
1,50	2,80
1,75	3,05
2,00	3,30
2,25	3,55
2,50	3,80
2,75	4,05
3,00	4,30

Accionamiento | Operation

- Manual
- Motorizado | Motorised
- Automatizado | Automated

Sujeción | Mounting

- Superficie | Surface
- Empotrado | Built-in

Acabados | Finishes

Lacado según normativa QUALICOAT
Lacquer in accordance with QUALICOAT standards

Tornillería de acero inoxidable
Stainless steel screws and bolts

Brazos con lacado integral
Arms with integral laquering

